

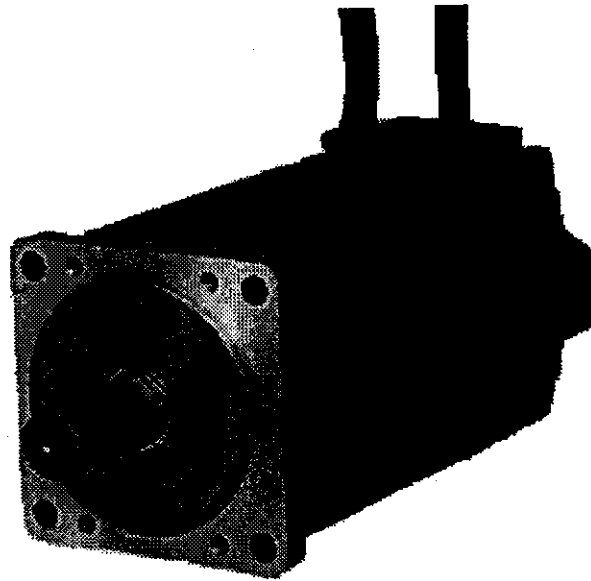
# mitsubishi

## 三菱リミサーボ X 部品カタログ

## LIMISERVO X Servo Motor Parts List

### Model HC-KF43L-S1

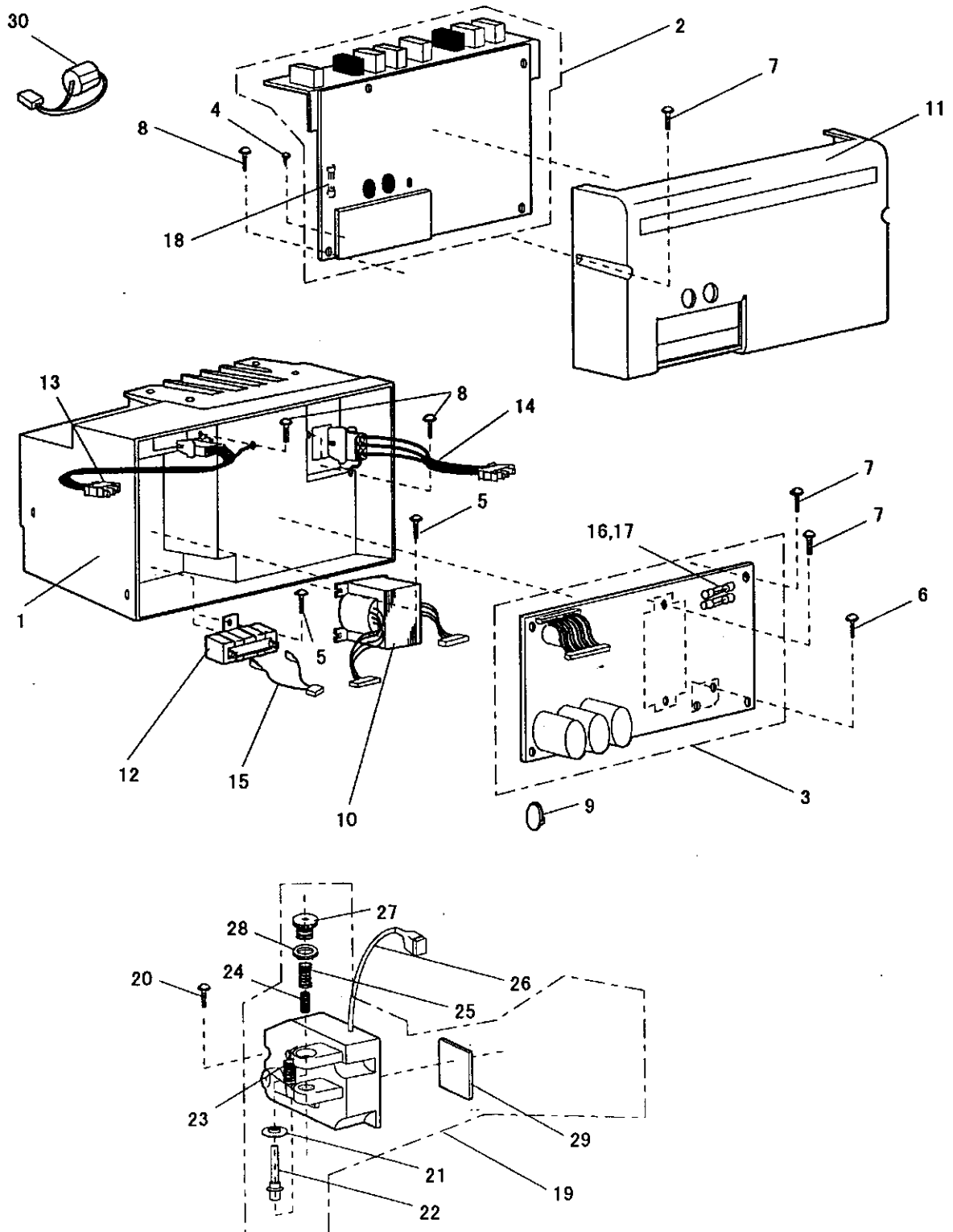
XC-H□□□□□-□□-□□



| 目次                     | INDEX                                 | Page |
|------------------------|---------------------------------------|------|
| <b>A</b> モーター部分        | Motor.....                            | 1    |
| <b>B</b> 制御盤部分         | Control box.....                      | 3    |
| <b>C</b> プリント基板A上の主要部品 | Main parts on circuit board A.....    | 5    |
| <b>D</b> プリント基板B上の主要部品 | Main parts on circuit board B.....    | 7    |
| <b>E</b> プリント基板B上の主要部品 | Main parts on circuit board B.....    | 9    |
| <b>M</b> 付属品とオプションパーツ  | Accessory and option parts.....       | 11   |
| <b>N</b> 索引            | Index.....                            | 13   |
| 制御回路ブロック図              | Block diagram of control circuit..... | 14   |

**B** 制御盤部分  
CONTROL BOX

XC-H□□□□□-□□-□□



**B** 制御盤部分

**CONTROL BOX**

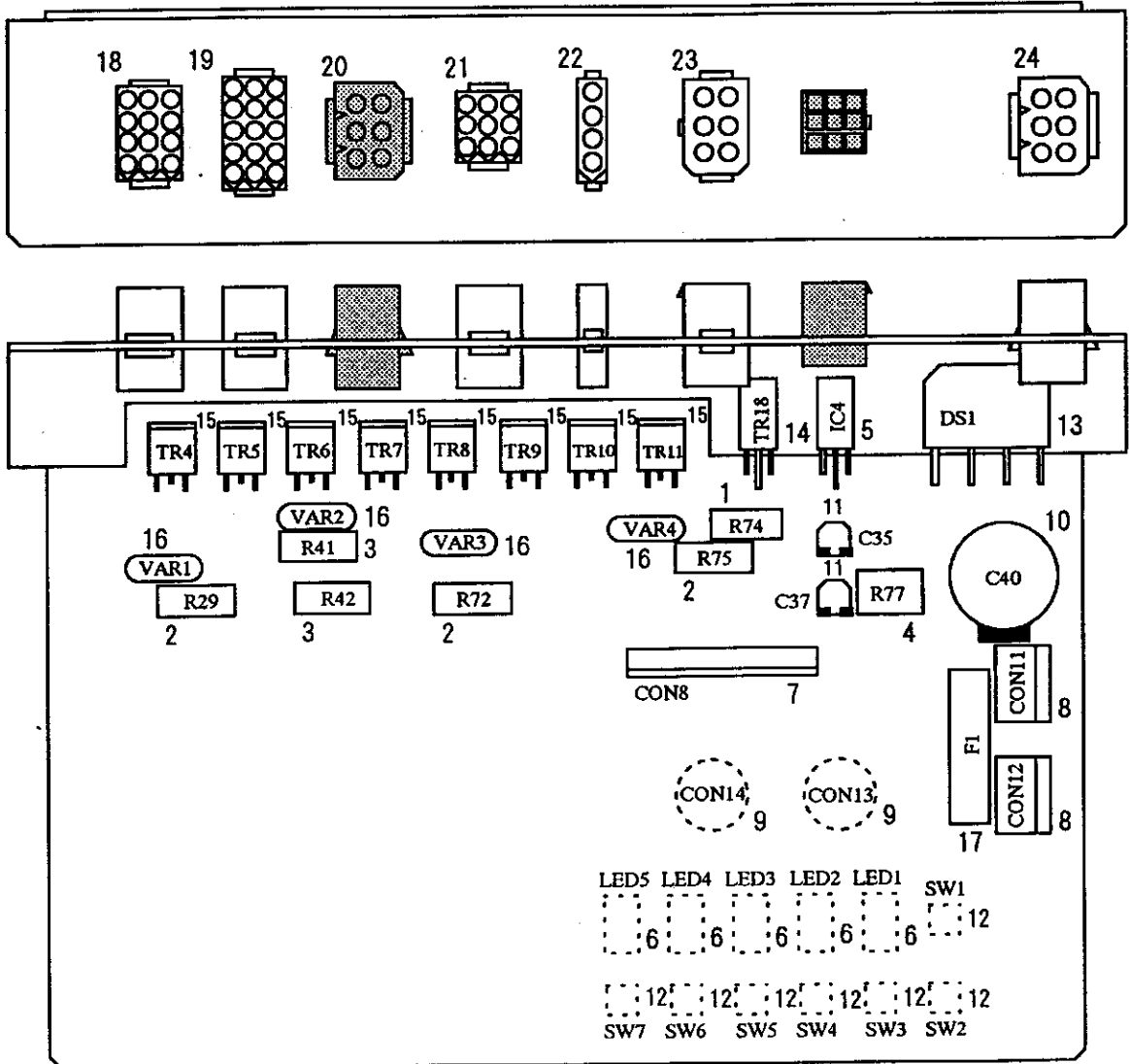
XC-H□□□□□-□□-□□

| Fig No. | 変更 Mod. | 部品コード Parts.No. | 部品名                            | Description                                     | 使用個数 Amt.Reg. |            |              |
|---------|---------|-----------------|--------------------------------|---|---------------|------------|--------------|
|         |         |                 |                                |   | HMF-20-05     | HMFY-20-05 | HMFYCE-20-05 |
| B1      |         | K14M72040201    | 箱                              | Box   | 1             | 1          | 1            |
| B2      |         | K14M72104301    | A基板組立:[XC-H1-1A-HMF] 220V      | P.C.B-A assy:[XC-H1-1A-HMF] 220V                | 1             | -          | -            |
| B2      |         | K14M72104302    | A基板組立:[XC-H1-1A-HMF] (Y) 220V  | P.C.B-A assy:[XC-H1-1A-HMF] (Y) 220V            | -             | 1          | -            |
| B2      |         | K14M72104303    | A基板組立:[XC-H1-1A-HMF] (CE) 220V | P.C.B-A assy:[XC-H1-1A-HMF] (CE) 220V           | -             | -          | 1            |
| B3      |         | K14M72008211    | B基板組立 (200-240V, 550W)         | P.C.B-B assy:[XC-E2-1B-2005] 220V               | 1             | 1          | -            |
| B3      |         | K14M72008411    | B基板組立 (200-240V, 550W, CE)     | P.C.B-B assy:[XC-E1-1B-2005] 200-240V, 550W, CE | -             | -          | 1            |
| B4      |         | K14S90751206    | T.T-ナハネネジ M3*6                 | T.T-P screw M3*6                                | 2             | 2          | 2            |
| B5      |         | K14M09046201    | T.T-ナハネネジ M4*8                 | T.T-P screw M4*8                                | 5             | 5          | 5            |
| B6      |         | K14S90203212    | SW-PW付ナハネネジ M3*12              | P-screw with SW & PW M3*12                      | 2             | 2          | 2            |
| B7      |         | K14S90203412    | SW-PW付ナハネネジ M4*12              | P-screw with SW & PW M4*12                      | 8             | 8          | 8            |
| B8      |         | K14S90203408    | SW-PW付ナハネネジ M4*8               | P-screw with SW & PW M4*8                       | 6             | 6          | 6            |
| B9      |         | K14M94505000    | バンド                            | Band T18R                                       | 2             | 2          | 2            |
| B10     |         | K14M31490002    | トランス組立 (200-240V)              | Transformer assy. (200-240V)                    | 1             | 1          | 1            |
| B11     |         | K14M72040101    | フタ                             | Cover   | 1             | 1          | 1            |
| B12     |         | K14M030A221K    | 回生抵抗 (200-240V)                | Resistor (200-240V)                             | 1             | 1          | 1            |
| B13     |         | K14M72126330    | 接続電線組立 (200-240V)              | Cord assy. (200-240V)                           | 1             | 1          | 1            |
| B14     |         | K14M72026430    | 接続電線組立 (200-240V)              | Cord assy. (200-240V)                           | 1             | 1          | 1            |
| B15     |         | K14M71926330    | 接続電線組立                         | Cord assy.                                      | 1             | 1          | 1            |
| B16     |         | K14M46018000    | ヒューズ 20A                       | Fuse 20A [250V-20A (200-240V)]                  | 2             | 2          | -            |
| B17     |         | K14M46000004    | ヒューズ 15A                       | Fuse 15A [250V-15A (200-240V)]                  | -             | -          | 2            |
| B18     |         | K14S46001138    | ヒューズ 8A                        | Fuse 8A   | 1             | 1          | 1            |
| B19     |         | K14M72000006    | レバ-ユニット組立 (XC-CL-2)            | Lever unit assy. (XC-CL-2)                      | 1             | 1          | 1            |
| B20     |         | K14S90203514    | SW-PW付ナハネネジ M5*14              | P-screw with SW & PW M5*14                      | 3             | 3          | 3            |
| B21     |         | K14M71259101    | ハネ受け                           | Special Washer                                  | 1             | 1          | 1            |
| B22     |         | K14M71263001    | ピン                             | Pin   | 1             | 1          | 1            |
| B23     |         | K14M70173004    | 引掛コイル                          | Coil Spring                                     | 1             | 1          | 1            |
| B24     |         | K14M72073101    | 押しコイル (A)                      | Coil Spring (A)                                 | 1             | 1          | 1            |
| B25     |         | K14M72073102    | 押しコイル (B)                      | Coil Spring (B)                                 | 1             | 1          | 1            |
| B26     |         | K14M72026132    | 接続電線組立                         | Cord assy.                                      | 1             | 1          | 1            |
| B27     |         | K14M71237001    | 調整ボルト                          | Adjusting Bolt                                  | 1             | 1          | 1            |
| B28     |         | K14M71237101    | 特殊ナット                          | Special Nut                                     | 1             | 1          | 1            |
| B29     |         | K14M72008312    | レバ-ユニット基板組立:[XC-E1-1C]         | P.C.B-Lever unit assy:[XC-E1-1C]                | 1             | 1          | 1            |
| B30     |         | K14M10218001    | バッテリー [A6BAT]                  | Battery [A6BAT]                                 | 1             | 1          | 1            |

C プリント基板 A 上の主要部品

MAIN PARTS ON CIRCUIT BOARD A

XC-H1-1A-□□□



**C** プリント基板A上の主要部品

**MAIN PARTS ON CIRCUIT BOARD A**

**XC-H1-1A-□□□**

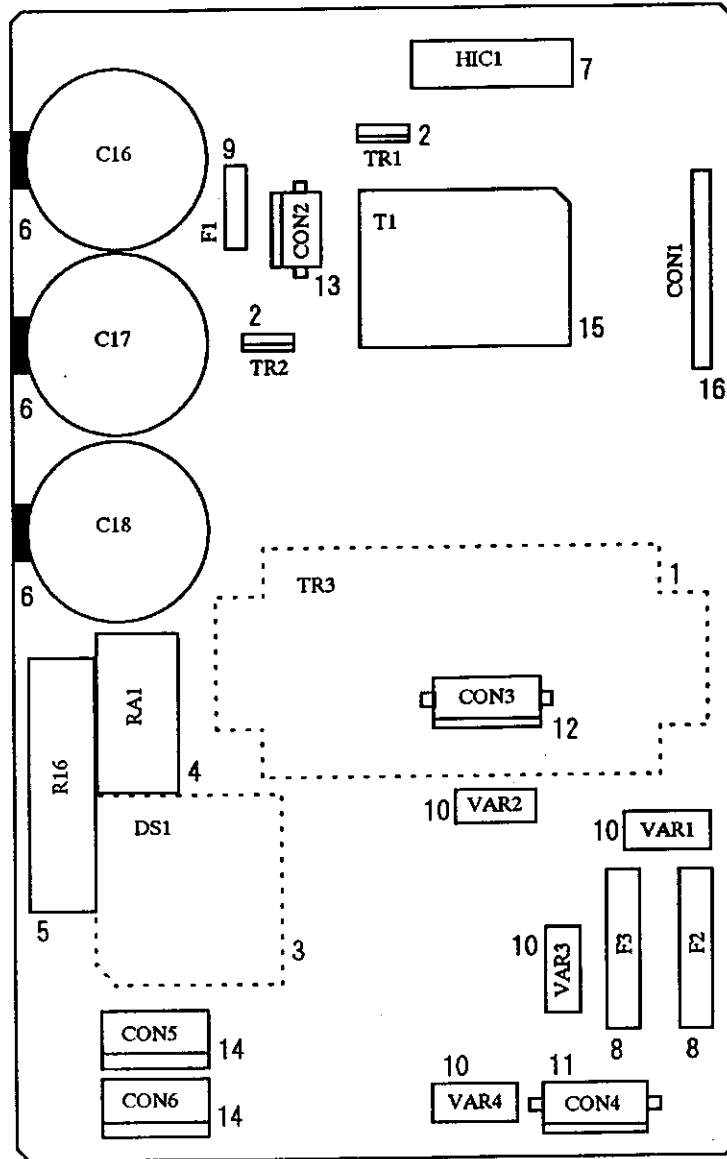
| Fig No. | 変更 Mod. | 部品コード Parts.No. | 部品名                          | Description                 | 使用個数 Amt.Reg. |
|---------|---------|-----------------|------------------------------|-----------------------------|---------------|
| C1      |         | K14M10000359    | 2W 1kΩ [RSS2-1KOHMJ]         | 2W 1kΩ [RSS2-1KOHMJ]        | 1             |
| C2      |         | K14M10000360    | 3W 27Ω [RSS3-27OHMJ]         | 3W 27Ω [RSS3-27OHMJ]        | 3             |
| C3      |         | K14M10000361    | 3W 56Ω [RSS3-56OHMJ]         | 3W 56Ω [RSS3-56OHMJ]        | 2             |
| C4      |         | K14M10014700    | 5W 0.1Ω [MNS05NR10J]         | 5W 0.1Ω [MNS05NR10J]        | 1             |
| C5      |         | K14M21000021    | 3端子レギュレータ [NJM7805FA]        | Regulator [NJM7805FA]       | 1             |
| C6      |         | K14M16621800    | LED [LA-301VB]               | LED [LA-301VA]              | 5             |
| C7      |         | K14S95043416    | コネクタ [008263151200000]       | Connector [008263151200000] | 1             |
| C8      |         | K14S95026162    | コネクタ [5281-03A]              | Connector [5281-03A]        | 2             |
| C9      |         | K14M95000027    | コネクタ [TCS7668-01-201]        | Connector [TCS7668-01-201]  | 2             |
| C10     |         | K14M11000544    | 2200μ, 63V [LPH-63V222MS3]   | 2200μ, 63V [LPH-63V222MS3]  | 1             |
| C11     |         | K14M11025000    | 10μ, 50V [UWT1H100MCR1GB]    | 10μ, 50V [UWT1H100MCR1GB]   | 2             |
| C12     |         | K14M42928600    | スイッチ [SKHHAK]                | Switch [SKHHAK]             | 7             |
| C13     |         | K14M16043600    | ダイオードスタック [D10XB20]          | Diode [D10XB20]             | 1             |
| C14     |         | K14M15008800    | トランジスタ [2SB1284]             | Transistor [2SB1284]        | 1             |
| C15     |         | K14M15000006    | トランジスタ [FS10VSJ-2-T11]       | Transistor [FS10VSJ-2-T11]  | 8             |
| C16     |         | K14M16900002    | バリスタ [TNR15G220K]            | Varistor [TNR15G220K]       | 4             |
| C17     |         | K14S46001138    | ヒューズ [MF60NR-8A-05]          | Fuse [MF60NR-8A-05]         | 1             |
| C18     |         | K14M95000137    | コネクタ(ミシ, 12P) [770099-1]     | Connector [770099-1]        | 1             |
| C19     |         | K14M95000138    | コネクタ(オプシヨンB, 15P) [770103-1] | Connector [770103-1]        | 1             |
| C20     |         | K14M95000135    | コネクタ(オプシヨンA, 6P) [770087-2]  | Connector [770087-2]        | 1             |
| C21     |         | K14M95000136    | コネクタ(オプシヨンC, 9P) [770093-1]  | Connector [770093-1]        | 1             |
| C22     |         | K14M95000133    | コネクタ(押え上げ, 4P) [770067-1]    | Connector [770067-1]        | 1             |
| C23     |         | K14M95000132    | コネクタ(検出器, 6P) [770372-1]     | Connector [770372-1]        | 1             |
| C24     |         | K14M95000134    | コネクタ(レハ-, 6P) [770087-1]     | Connector [770087-1]        | 1             |

XC-H1-1A-HMF

D プリント基板 B 上の主要部品 (200~240V, 550W用)

MAIN PARTS ON CIRCUIT BOARD B (FOR 200-240V, 550W)

XC-E2-1B-□□□□



**D** プリント基板 B 上の主要部品 (200~240V, 550W用)

**MAIN PARTS ON CIRCUIT BOARD B (FOR 200-240V, 550W)**

XC-E2-1B-□□□□

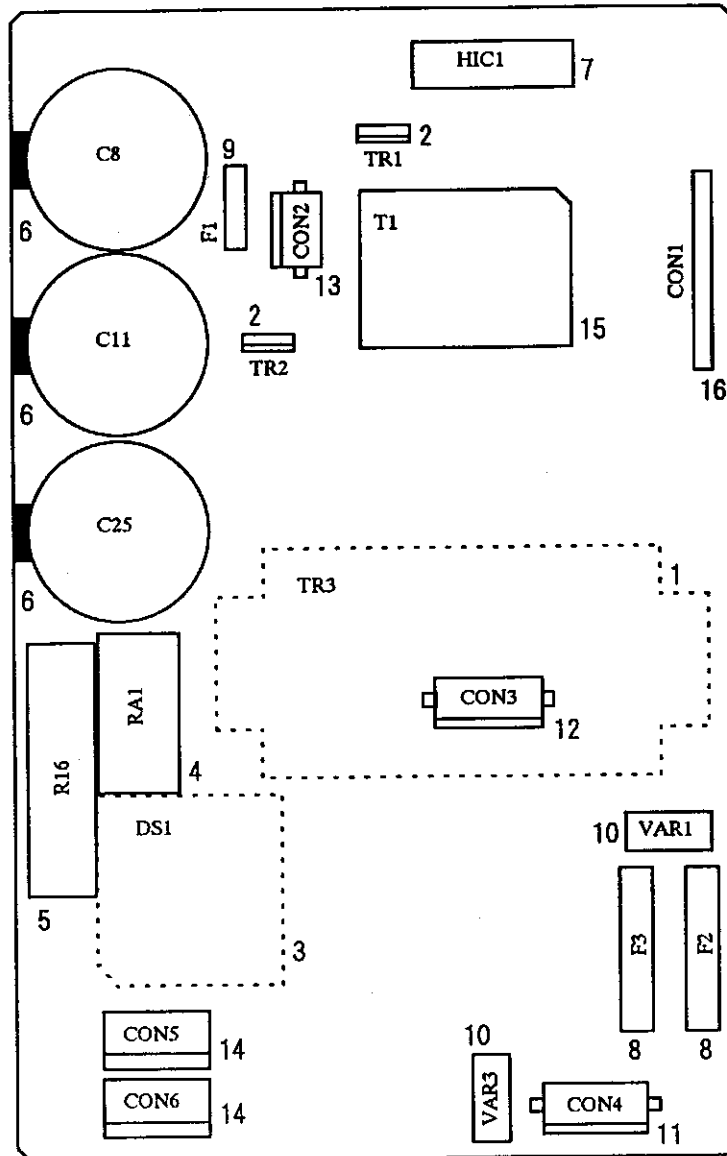
| Fig No. | 変更 Mod. | 部品コード Parts.No. | 部品名                               | Description                       | 使用個数 Amt.Reg. |
|---------|---------|-----------------|-----------------------------------|-----------------------------------|---------------|
| D1      |         | K14M15623700    | トランスタモジュール [PM20CSJ060].....      | Transistor [PM20CSJ060].....      | 1             |
| D2      |         | K14M15000007    | トランスタ [2SK2700].....              | Transistor [2SK2700].....         | 2             |
| D3      |         | K14M16311100    | ダイオードスタック [S20VTA80].....         | Diode [S20VTA80].....             | 1             |
| D4      |         | K14M40079900    | リレ [G4A-1A DC12V].....            | Relay [G4A-1A DC12V].....         | 1             |
| D5      |         | K14M10018500    | 15W 10Ω [MPS15N100J].....         | 15W 10Ω [MPS15N100J].....         | 1             |
| D6      |         | K14M11000029    | 470μ, 450V [LLQ2W471MHLEMG].....  | 470μ, 450V [LLQ2W471MHLEMG].....  | 3             |
| D7      |         | K14M21085200    | ハイブリット IC [HIC BKO-E3135H01]..... | Hybrid IC [HIC BKO-E3135H01]..... | 1             |
| D8      |         | K14M46018000    | ヒューズ [FGBO 250V-20A].....         | Fuse [FGBO 250V-20A].....         | 2             |
| D9      |         | K14M46000003    | ヒューズ [MF42NM2].....               | Fuse [MF42NM2].....               | 1             |
| D10     |         | K14S18570243    | バリスタ [NV470D14].....              | Varistor [NV470D14].....          | 4             |
| D11     |         | K14S95043723    | コネクタ [009090030105805].....       | Connector [009090030105805].....  | 1             |
| D12     |         | K14S95043724    | コネクタ [009090035105805].....       | Connector [009090035105805].....  | 1             |
| D13     |         | K14S95043722    | コネクタ [009090025105805].....       | Connector [009090025105805].....  | 1             |
| D14     |         | K14S95026144    | コネクタ [5281-04A].....              | Connector [5281-04A].....         | 2             |
| D15     |         | K14M62400013    | トランス [BKO-E3156H02].....          | Transformer [BKO-E3156H02].....   | 1             |
| D16     |         | K14M72026532    | 接続電線組立 [E720D265G32].....         | Cord assy. [E720D265G32].....     | 1             |

XC-E2-1B-2005

**E** プリント基板 B 上の主要部品 (200~240V(CE), 550W用)

**MAIN PARTS ON CIRCUIT BOARD B (FOR 200-240V(CE), 550W)**

XC-E1-1B-□□□□





**E** プリント基板 B 上の主要部品 (200~240V(CE), 550W用)

**MAIN PARTS ON CIRCUIT BOARD B (FOR 200-240V(CE), 550W)**

XC-E1-1B-□□□□

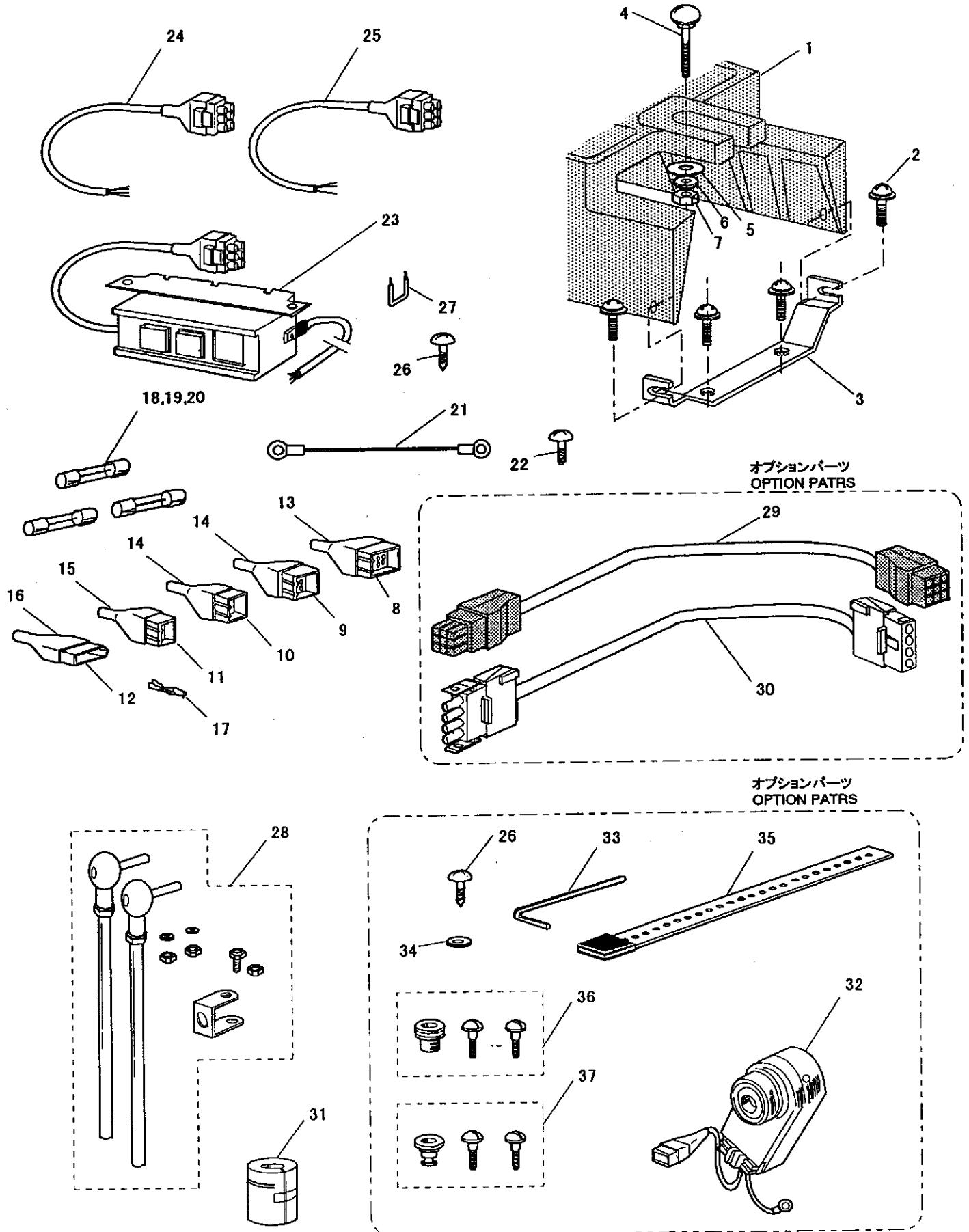
| Fig No. | 変更 Mod. | 部品コード Parts.No. | 部品名                         | Description                  | 使用個数 Amt.Reg. |
|---------|---------|-----------------|-----------------------------|------------------------------|---------------|
| E1      |         | K14M15623700    | トランジスタモジュール [PM20CSJ060]    | Transistor [PM20CSJ060]      | 1             |
| E2      |         | K14M15000007    | トランジスタ [2SK2700]            | Transistor [2SK2700]         | 2             |
| E3      |         | K14M16311900    | ダイオードスタック [S20VTA80]        | Diode [S20VTA80]             | 1             |
| E4      |         | K14M40079900    | リレー [G4A-1A DC12V]          | Relay [G4A-1A DC12V]         | 1             |
| E5      |         | K14M10018500    | 15W 10Ω [MPS15N100J]        | 15W 10Ω [MPS15N100J]         | 1             |
| E6      |         | K14M11000029    | 470μ, 450V [LLQ2W471MHLEMG] | 470μ, 450V [LLQ2W471MHLEMG]  | 3             |
| E7      |         | K14M21085200    | ハイブリットIC [HIC BKO-E3135H01] | Hybrid IC [HIC BKO-E3135H01] | 1             |
| E8      |         | K14M46000004    | ヒューズ [FG80 250V-15A]        | Fuse [FG80 250V-15A]         | 2             |
| E9      |         | K14M46000003    | ヒューズ [MF42NM2]              | Fuse [MF42NM2]               | 1             |
| E10     |         | K14S18570243    | バリスタ [NV470D14]             | Varistor [NV470D14]          | 2             |
| E11     |         | K14S95043723    | コネクタ [009090030105805]      | Connector [009090030105805]  | 1             |
| E12     |         | K14S95043724    | コネクタ [009090035105805]      | Connector [009090035105805]  | 1             |
| E13     |         | K14S95043722    | コネクタ [009090025105805]      | Connector [009090025105805]  | 1             |
| E14     |         | K14S95026144    | コネクタ [5281-04A]             | Connector [5281-04A]         | 1             |
| E15     |         | K14M62400013    | トランス [BKO-E3156H02]         | Transformer [BKO-E3156H02]   | 1             |
| E16     |         | K14M72026532    | 接続電線組立 [E720D265G32]        | Cord assy. [E720D265G32]     | 1             |

XC-E1-1B-2005

**M** 付属品とオプションパーツ

ACCESSORY AND OPTION PARTS

XC-H□□□-□□-□□



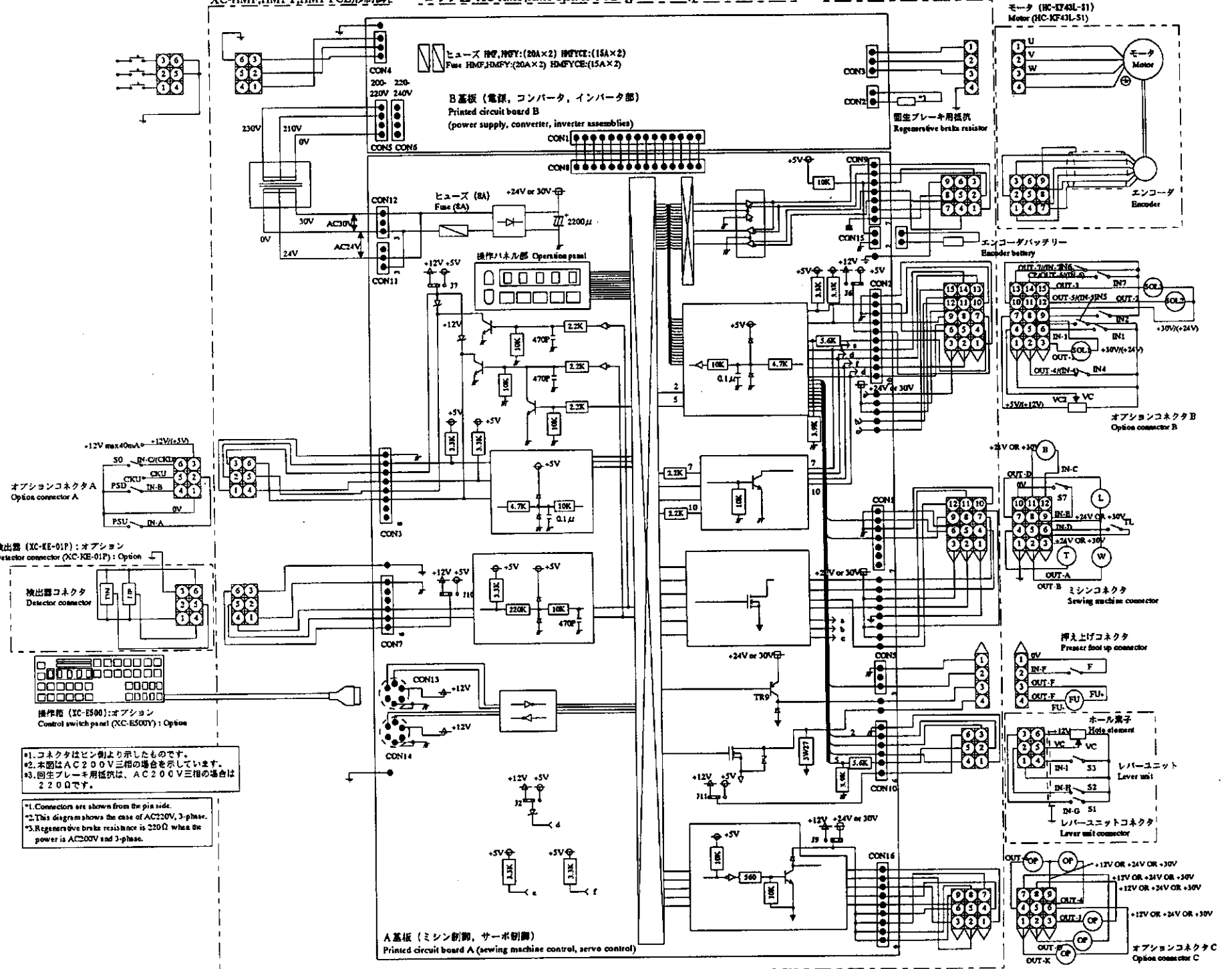
**M** 付属品とオプションパーツ

**ACCESSORY AND OPTION PARTS**

XC-H□□□□□-□□-□□

| Fig No. | 変更 Mod. | 部品コード Parts.No. | 部品名                                | Description                             | 使用個数 Amt.Reg. |      |        |
|---------|---------|-----------------|------------------------------------|---|---------------|------|--------|
|         |         |                 |                                    |   | HMF           | HMFY | HMFYCE |
| M1      |         | K14M72148041    | 取付ベース                              | Mounting base                           | 1             | 1    | 1      |
| M2      |         | K14M90291980    | 特殊小ネジ                              | Fit screw                               | 8             | 8    | 8      |
| M3      |         | K14M71751401    | 取付板                                | Mounting plate                          | 2             | 2    | 2      |
| M4      |         | K14M90451403    | 取付ボルト M8*70                        | Bolt M8*70                              | 3             | 3    | 3      |
| M5      |         | K14M91490801    | 特殊座金                               | Washer                                  | 3             | 3    | 3      |
| M6      |         | K14S91321008    | ハネ座金                               | Spring Washer 8                         | 3             | 3    | 3      |
| M7      |         | K14S91001008    | ナット M8                             | Nut M8                                  | 3             | 3    | 3      |
| M8      |         | K14M94319015    | コネクタ (15P)                         | Connector (15P)                         | 1             | 1    | 1      |
| M9      |         | K14M94319012    | コネクタ (12P)                         | Connector (12P)                         | 1             | 1    | 1      |
| M10     |         | K14M94319009    | コネクタ (9P)                          | Connector (9P)                          | 1             | 1    | 1      |
| M11     |         | K14M94319007    | コネクタ (6P)                          | Connector (6P)                          | 1             | 1    | 1      |
| M12     |         | K14M94319004    | コネクタ (4P)                          | Connector (4P)                          | 1             | 1    | 1      |
| M13     |         | K14M96822602    | ナイロンキャップ (15P)                     | Nylon cap (15P)                         | 1             | 1    | 1      |
| M14     |         | K14M96821809    | ナイロンキャップ (9P, 12P)                 | Nylon cap (9P, 12P)                     | 2             | 2    | 2      |
| M15     |         | K14M96821706    | ナイロンキャップ (6P)                      | Nylon cap (6P)                          | 1             | 1    | 1      |
| M16     |         | K14M96821704    | ナイロンキャップ (4P)                      | Nylon cap (4P)                          | 1             | 1    | 1      |
| M17     |         | K14M94319030    | ターミナル                              | Terminal                                | 10            | 10   | 10     |
| M18     |         | K14M46018000    | ヒューズ 20A                           | Fuse 20A [250V-20A (200-240V)]          | 2             | 2    | -      |
| M19     |         | K14M46000004    | ヒューズ 15A                           | Fuse 15A [250V-15A (200-240V)]          | -             | -    | 2      |
| M20     |         | K14S46001138    | ヒューズ 8A                            | Fuse 8A                                 | 1             | 1    | 1      |
| M21     |         | K14M71826931    | アース線                               | Grounding wire                          | 1             | 1    | 1      |
| M22     |         | K14S90751408    | T.T-Pナット                           | T.T-P screw                             | 1             | 1    | 1      |
| M23     |         | K14M09034901    | 押入スイッチ組立 三相200V 国内用 (キャップ付)        | SW. assy. 3P 200V [Japan (Cap)]         | 1             | (1)  | -      |
| M23     |         | K14M09034903    | 押入スイッチ組立 三相240V 7/8方向 (ストレインリリーフ付) | SW. assy. 3P 240V [USA (Strain relief)] | -             | (1)  | -      |
| M24     |         | K14M09032381    | 電源用コネクタケーブル (4芯)                   | Power supply connector cable (4 wires)  | -             | (1)  | -      |
| M25     |         | K14M09036806    | 電源用コネクタケーブル (3芯)                   | Power supply connector cable (3 wires)  | -             | -    | 1      |
| M26     |         | K14S90810616    | フッ素樹脂 M4.1*16                      | Wood Screw M4.1*16                      | 2             | (2)  | -      |
| M27     |         | K14M95610701    | ステッパ                               | Staple                                  | 5             | 5    | 5      |
| M28     |         | K14M09025580    | 連結棒一式                              | Joint shaft                             | 1             | 1    | 1      |
| M29     |         | K14M72126830    | 延長ケーブル(エンコーダ用 1.0m)                | Extension cable XC-HCBL-E (for Encoder) | -             | -    | -      |
| M30     |         | K14M72126430    | 延長ケーブル(モータ用 1.0m)                  | Extension cable XC-HCBL-M (for Motor)   | -             | -    | -      |
| M31     |         | K14M09044602    | フェライトコア                            | Ferrite core                            | -             | -    | 5      |
| M32     |         | K14MXCKE01P0    | 検出器                                | Detector XC-KE-01P                      | -             | -    | -      |
| M33     |         | K14M94981101    | 六角棒スパナ No.3                        | Hexagon Spanner No.3                    | -             | -    | -      |
| M34     |         | K14S91304004    | 座金 4                               | Washer 4                                | -             | -    | -      |
| M35     |         | K14M40740800    | 回り止め                               | Stopper Plate                           | -             | -    | -      |
| M36     |         | K14M97672101    | 軸継手一式                              | Adapter                                 | -             | -    | -      |
| M37     |         | K14M97613501    | 軸継手一式 (フランジ)                       | Adapter                                 | -             | -    | -      |

XC-HMF,HMFY,HMFYCE形制御回路図 XC-HMF,HMFY,HMFYCE type block diagram of control circuit



- \*1. コネクタはピン側より示したものです。
- \*2. 本図は AC200V 三相の場合を示しています。
- \*3. 回生ブレーキ用抵抗は、AC200V 三相の場合は 220Ω です。

\*1. Connectors are shown from the pin side.  
 \*2. This diagram shows the case of AC200V, 3-phase.  
 \*3. Regenerative brake resistance is 220Ω when the power is AC200V and 3-phase.

A 基板 (ミシン制御, サーボ制御)  
 Printed circuit board A (sewing machine control, servo control)

B 基板 (電源, コンバータ, インバータ部)  
 Printed circuit board B  
 (power supply, converter, inverter assemblies)

モータ (HC-KF43L-S1)  
 Motor (HC-KF43L-S1)

エンコーダ  
 Encoder

エンコーダバッテリー  
 Encoder battery

オプションコネクタ B  
 Option connector B

検出器コネクタ  
 Detector connector

押し上げコネクタ  
 Preaser foot up connector

ホール素子  
 Hole element

レバーユニット  
 Lever unit

レバーユニットコネクタ  
 Lever unit connector

オプションコネクタ C  
 Option connector C

オプションコネクタ A  
 Option connector A

オプションコネクタ B  
 Option connector B